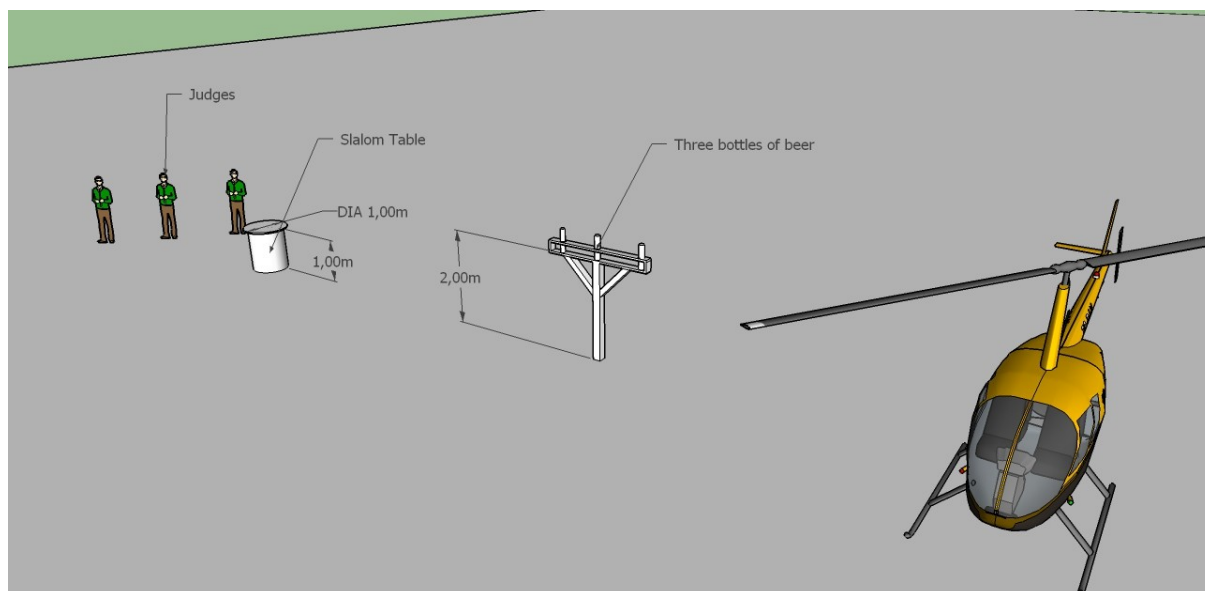


Freestyle disciplína 6: Pivo pro Nigela

Freestyle Event 6: Beer for Nigel

(In memory of Nigel Feetham)



- 6.1 Cílem této disciplíny je zaujmout splněním zadání této disciplíny tři z publika náhodně vybrané diváky.

Task of this discipline is to impress three randomly chosen spectators by completing this discipline.

- 6.2 Tři diváci budou mít každý deset listů papíru s čísly od 1 do 10.

Three spectators will be issued ten sheets of paper with numbers 1 to 10

- 6.3 Vrtulník přistane v blízkosti stolu s třemi lahvemi s pivem. Poté, co startér mávne startovní vlajkou, vrtulník vzlétne a pilot s co-pilotem otevře tři láhve s pivem. Po otevření láhví tyto láhve co-pilot vyjme ze stolu a vloží je do kýblu. Otevřená piva v kýblu naservíruje do středu stolu před zraky třech rozhodčích. Po uvolnění lana vrtulník opouští hřiště.

Helicopter lands in vicinity of the table on which three bottles of beer are prepared. After the starter judge waves the starting flag, helicopter lifts-off and pilot with co-pilot open three bottles of beer. Copilot places three open bottles into the bucket and serves them into the center of the table in plain view of the three spectator-judges. after the sling line is released, the helicopter leaves the display space.

- 6.4 Rozhodčí každý ukáže skóre v rozmezí od 1 do 10. Přičemž 1 je nejnižší skóre a 10 je nejvyšší.

Each spectator-judge will present score from 1 to 10 points, where 1 is the lowest score and 10 is the highest score.

6.5 Disciplína není časově omezená.

This task is not time-limited.

6.6 Posádka s nejvyšším skóre vyhrává.

Crew with the highest score sum wins.

